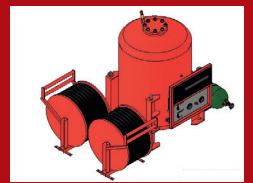
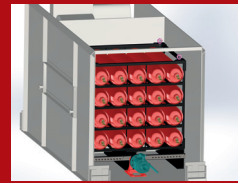
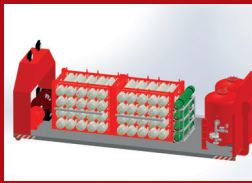
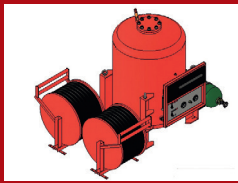


# GLORIA®



## GLORIA Löschsysteme für Profis

Maßgeschneiderte Sicherheit

# Ihre Sicherheit ist unser Antrieb!

## GLORIA Feuerlöschsysteme

### Tradition - Innovation - Qualität



Unsere Position als Europas führender Hersteller und Vertreiber von Feuerlöschgeräten und anderen Brandschutzprodukten beruht auf Tradition, Erfahrung und Know-how, das bis in das Jahr 1945 zurückgeht. Qualitätsprodukte, Kundenorientierung und Innovationsstärke sind die Schlüsselfaktoren für diesen Erfolg.

**Wir verbinden Tradition mit Innovation.**

Unser Produktprogramm umfasst neben tragbaren und fahrbaren Feuerlöschgeräten und weiteren Brandschutzprodukten auch bemerkenswerte Löschanlagen. Hierzu zählen Löschanlagen und fahrzeuggestützte Feuerlöschanlagen.

Mit dieser Broschüre laden wir Sie ein, unser Produktprogramm im Bereich der Feuerlöschanlagen und Löschanlagen kennenzulernen. Sie werden feststellen, dass wir Ihnen ein breites Angebot in Sachen vorbeugenden Brandschutz anbieten. Für eine ausführliche Beratung - angepasst an Ihre Bedürfnisse - stehen wir Ihnen gerne zur Verfügung.

### GLORIA Leistungen

Bei GLORIA steht der Kunde im Mittelpunkt. Wir streben nach zufriedenen Kunden, daher setzen wir mit vollem Engagement auf unsere besten Leistungen und haben den unbedingten Willen, die Erwartungen unserer Kunden an unsere Leistungen zu erfüllen und zu übertreffen. Auf der Grundlage eines leistungsstarken Serienprogramms an Basislösungen sind Ihre besonderen Wünsche unser Standard. Seit mehr als 30 Jahren sind wir der Experte, wenn es um die Entwicklung und Fertigung von hochwertigen Löschanlagen geht. Von der Planung bis zur Instandhaltung - wir bieten Ihnen individuelle und passgenaue Löschanlagen, die exakt auf Ihre Bedürfnisse abgestimmt sind.

#### Wir wissen natürlich: Nicht jeder Bedarfsfall ist gleich!

Somit bieten wir unseren Kunden stets die Möglichkeit, eigene Vorstellungen einzubringen. Wir konzipieren mit hoher technischer Kompetenz, gemeinsam mit unseren Kunden, maßgeschneiderte Systeme für jeden Bedarfsfall - und das alles digital in 3D.

#### Flexibel, schnell einsetzbar und mit enormer Löschkraft - die Löschanlagen von GLORIA!

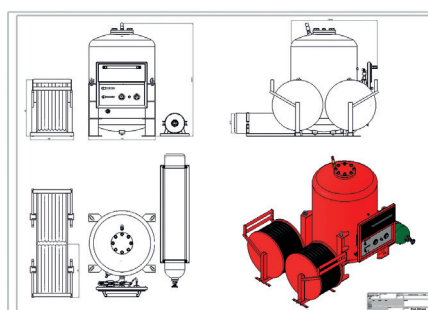
### GLORIA Netzwerk

Unsere bundesweit ansässigen GLORIA Verkaufsgebiete garantieren qualifizierte Beratung in all Ihren Brandschutzfragen.

Darüber hinaus gewährleistet das GLORIA Service-Netzwerk mit nahezu 400 autorisierten GLORIA Vertriebs- und Servicepartnern einen umfassenden, bundesweiten Service zur Aufrechterhaltung der Einsatzbereitschaft und Werterhaltung für viele Jahre.

Zudem ist GLORIA durch eine Vielzahl von akkreditierten Distributoren europaweit vertreten.

#### Ihre Sicherheit ist unser Antrieb!



# Ihre Sicherheit ist unser Antrieb!

## GLORIA Container-Lösungen

Das GLORIA Lieferprogramm bietet Ihnen eine umfangreiche Auswahl an Löschcontainern und Feuerlöschrahmengeräten. Beide Produktbereiche können für die Löschmedien Pulver, Schaum und Kohlendioxid konfiguriert werden.

Wir bieten Ihnen je nach Einsatzbereich unsere „Kompakt-Modelle“, „Standard-Modelle“ oder Ausführungen als Löschanhänger an. Allen gemein ist das moderne Design der Alu-Leichtbauweise mit Rolladenverschluss und vielfältigen technischen Eigenschaften, die die Bedienung, den Einsatz und die Instandhaltung übersichtlich und komfortabel gestalten.

### Der „Kompakte“- GLORIA Roll-Container

Einfaches Handling und kompakte Baumaße gewährleisten schnelle Reaktionszeiten im Brandfall. Die Aluminium-Leichtbauweise und das serienmäßige Totmann-Bremssystem sind weitere Qualitätsmerkmale dieser Baureihe. Mit Maßen von 800 x 1.200mm entspricht dieser Container der Fachempfehlung des Fachausschusses Technik der deutschen Feuerwehren.



PC / SC / KSC - Modelle



Totmann-Bremssystem

Neben den bewährten Löschcontainern sind sämtliche Systeme auch als offene Rollwagen-Version lieferbar.



PR / SR / KSR - Modelle

Typ	Art.-Nr.	Löschmittel / Menge	Brandklassen	Maße B X H X T
PC 250 G / PR 250 G	001233.1000 / 001231.1102	Pulver / 250 kg	A B C	800 x 1300 x 1200 mm
PC 250 SV / PR 250 SV	001233.2000 / 001233.2102	BC-Pulver / 250 kg	B C	800 x 1300 x 1200 mm
PC 250 M / PR 250 M	001233.3000 / 001233.3102	Metallbrand-Pulver / 250 kg	D	800 x 1300 x 1200 mm
SC 250 / SR 250	auf Anfrage	Schaum / 250 l	A B	800 x 1300 x 1200 mm
KSC 120 / KSR 120	001233.7000 / 001233.7001	CO <sub>2</sub> / 120kg	B C	800 x 1300 x 1200 mm



# Ihre Sicherheit ist unser Antrieb!

## GLORIA Container-Lösungen

### GLORIA Container- und Rahmengeräte

Mit Maßen von 1.020 x 1.200 überzeugt die klassische Version mit zwei Haspeln. Darüber hinaus ist auch diese Ausführung individuell mit den gewünschten Löschmitteln verfügbar, als Container oder als Rollwagen-Version.



PC / SC / KSC - Modelle



PR / SR / KSR- Modelle

Typ	Art.-Nr.	Löschmittel / Menge	Brandklassen	Maße B x H x T
PC 250 G / PR 250 G	001230.1000 / 001231.1000	Pulver / 250 kg	A B C	1015 x 1300 x 1200 mm
PC 250 SV / PR 250 SV	001230.2000 / 001231.2000	BC-Pulver / 250 kg	B C	1015 x 1300 x 1200 mm
PC 250 M / PR 250 M	001230.3000 / 001231.3000	Metallbrand-Pulver / 250 kg	D	1015 x 1300 x 1200 mm
SC 250 / SR 250	auf Anfrage	Schaum / 250 l	A B	1015 x 1300 x 1200 mm
KSC 120 / KSR 120	001230.7000 / 001230.7200	CO <sub>2</sub> / 120kg	B C	1015 x 1300 x 1200 mm

### Der GLORIA Löschanhänger - für den flexiblen und mobilen Einsatz

Die GLORIA Löschanhänger kombinieren die bewährten GLORIA Löschsysteme mit ihrer einfachen Handhabung, dem übersichtlichen Bedientableau, der hervorragenden Löschwirkung und zwei Schnellangriffseinrichtungen mit Einachsenhängern.

Die GLORIA Löschanhänger sind als offenes System, ohne zusätzliche Verkleidung, oder als geschlossene Version mit Aluminium-Aufbau erhältlich.



# Ihre Sicherheit ist unser Antrieb!

## GLORIA Container-Lösungen

### GLORIA „Individual“ - effiziente Löschanlagen nach Ihren Wünschen

Kundenspezifische Anforderungen machen auch individuelle Lösungen erforderlich.

Auf Ihre Bedürfnisse abgestimmt entwickeln und realisieren wir maßgeschneiderte Lösungen für nahezu jeden Anwendungsfall. Bereits in der Planungsphase arbeiten wir eng mit Ihnen zusammen, um einen optimalen Projekterfolg zu gewährleisten.

#### Individuell und einzigartig!

Hier ein paar Eindrücke unserer aktuellen Projekte.



# Fahrzeuggestützte Feuerlöschsysteme

## GLORIA Feuerlöschsysteme

Neben den Container-Lösungen umfasst das GLORIA Löschanlagen Programm auch maßgeschneiderte Löschanlagen zum Einbau in Feuerwehr- und Einsatzfahrzeuge. Seit mehr als 15 Jahren entwickeln, fertigen, vertreiben und warten wir Löschanlagenkonzepte an unserem Standort in Deutschland, die individuell an den Bedürfnissen unserer Kunden ausgerichtet sind.

Brandschutz in seiner vielseitigsten und schnellsten Form!



## GLORIA Leistungsspektrum

Von Löschanlagenkomponenten bis hin zu betriebsbereiten Löschanlagen für Feuerwehr- und Einsatzfahrzeuge, GLORIA bietet ein umfassendes Lieferprogramm.

Alle Löschanlagen werden dabei exklusiv den Erfordernissen des Kunden angepasst. Individuell konstruierte, maßgeschneiderte Lösungen werden als kompaktes System auf die Platzverhältnisse und die Gewichtsbelastung des Fahrzeugs abgestimmt.

Die Montage kann wahlweise auf Auszugrahmen oder Fahrgestellen, sowie im stationären Einbau in Fahrzeugen oder Abrollcontainern erfolgen.

Nach Kundenwunsch werden die Löschanlagen mit Pulver, Schaum, Wasser, Kohlendioxid und /oder Stickstoff als Löschmittel bestückt.



Zudem steht bei allen Löschanlagen die einfache und effektive Handhabung für den Anwender im Vordergrund. Sie erhalten Schlauchhaspeln mit Federrückzug, elektrischem oder pneumatischem Rückzug. Die Auslösung der Ventilsteuerung der Löschanlagen kann sowohl manuell als auch elektrisch oder pneumatisch erfolgen.

Im Bedarfsfall erhalten Sie selbstverständlich auch Einzelkomponenten wie Schlauchhaspeln, Pulverpistolen, Applikatoren, Schneerohre, Mittel- und Schwertschaumrohre nebst Zumischer sowie Löschanlagenmonitore.

Insgesamt stehen unzählige Variations- und Kombinationsmöglichkeiten zur Verfügung!

Bitte kontaktieren Sie uns. Wir beraten Sie gerne!



# Leistungsübersicht

## GLORIA Leistungsübersicht

Schon bei der Planung der mobilen und stationären GLORIA Löschsyste­me werden von unseren Brandschutz-Ingenieuren die Wünsche und Anforderungen der Kunden berücksichtigt. Denn unsere Anlagen sind so konzipiert, dass sie gemäß der Aufgabenstellung und des vorhandenen Platzes maßgefertigt geliefert werden können.

Verschaffen Sie sich einen Überblick über den Leistungsumfang der GLORIA Feuerlöschsysteme.



	NDPLA 250	NDPLA 500	NDPLA 750	NDPLA 1000
<b>Pulverfüllung</b>	250 kg	500 kg	750 kg	1000 kg
<b>Betriebsdruck</b>	20 bar	15 bar	15 bar	15 bar
<b>Steuerung</b>	manuell elektrisch pneumatisch			
<b>Angriffseinrichtung</b>	2 Pulverpistolen oder nach Kundenwunsch			
<b>Schlauch</b>	DN 20 formstabil	wahlweise S-33 / C-42	wahlweise S-33 / C-42	wahlweise S-33 / C-42
<b>Haspel</b>	manuell Federrückzug elektrisch pneumatisch			
<b>Ausstoßrate je Löschpistole</b>	wahlweise 2,5 oder 5kg/s			
<b>Wurfweite je Löschpistole</b>	12 m			
<b>Treibmittel</b>	N2 1 x 20 l	N2 1 x 50 l	N2 1 x 80 l	N2 2 x 50 l
<b>Löschmittel</b>	ABC, BC-SV, D	ABC, BC-SV, D	ABC, BC-SV, D	ABC, BC-SV, D
<b>Abmessungen (mm)</b>	abhängig von der Ausführung	B x T x H 1165 x 1335 x 1297	B x T x H 1226 x 1130 x 1473	B x T x H 1380 x 1420 x 1625
<b>Gewicht, gefüllt, ohne Angriffseinrichtung</b>	abhängig von der Ausführung			